



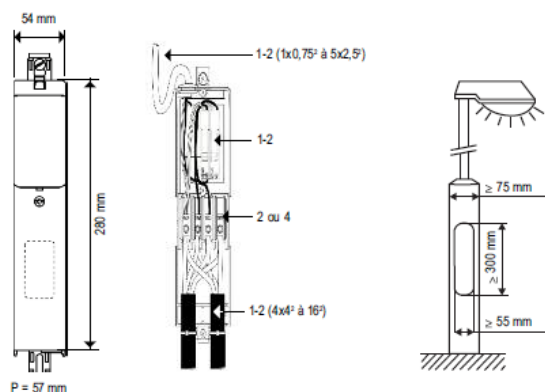
Catálogo Geral
2020

Quadros Elétricos para Colunas de Iluminação - Tyco-Guro



AUTHORIZED DISTRIBUTOR

Código	Referência	Nº Polos	Base Fusível	Utilização
107010003	MINI COBOX 4P-1FN-T-P	Bipolar	1 un	Colunas IP

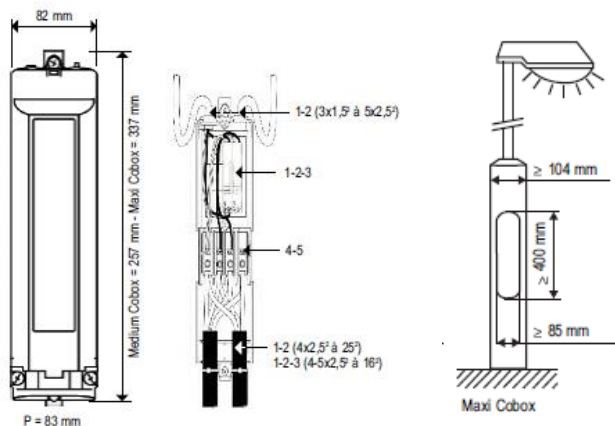


- Caixa em policarbonato auto extingüível
- 32A – 400 VAC
- Estanticidade: IP 44
- Isolamento Classe II
- Proteção IK08
- **Cumpra as Normas:**
IEC 60439-1 (NF EN 60439-1)
NF EN 60529
IEC 536
IEC 60269
NF C 17-200
UTE C 63-440

Quadros Elétricos para Colunas de Iluminação - Tyco-Guro


Código	Referência	Designação EDP DMA-C71-590/N – NOV 2016	Nº Polos	Base Fusível	Utilização
107020005	MAXI COBOX P 1 FN-4	QEC-1-2	Tetrapolar	1 un	Colunas IP
107020005		QEC-1-2-D	Tetrapolar	1 un	Colunas IP
107020007	MAXI COBOX P 2 FN-4	QEC-2-4	Tetrapolar	2 un	Colunas IP
107020007		QEC-2-4-D	Tetrapolar	2 un	Colunas IP

MAXI COBOX P
1 FN-4

MAXI COBOX P
2 FN-4


- Caixa em policarbonato auto extingüível
- 32A – 400 VAC
- Estanquicidade: IP 54
- Isolamento Classe II
- Proteção IK08
- **Cumpra as Normas:**
IEC 60439-1 (NF EN 60439-1)
NF EN 60529
IEC 536
IEC 60269
NF C 17-200
UTE C 63-440